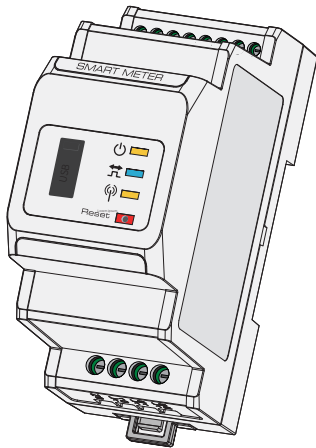


Contatore intelligente

MANUALE UTENTE



No. 90 Zijin Rd., New District, Suzhou, 215011, Cina
 service@goodwe.com | www.goodwe.com

01 INTRODUZIONE

Il contatore intelligente di GoodWe è caratterizzato da elevata precisione, dimensioni ridotte, facilità di funzionamento e installazione. È disponibile per il collegamento ai sistemi di rete monofase per rilevare tensione, corrente, potenza ed energia, per il funzionamento con inverter che integrano sistemi SEMS per la gestione dell'energia.

Qualsiasi guasto o danno causato da un uso improprio o mancata osservanza delle regole indicate nel manuale non è coperto dalla garanzia GoodWe.

CONTENUTO DELLA CONFEZIONE

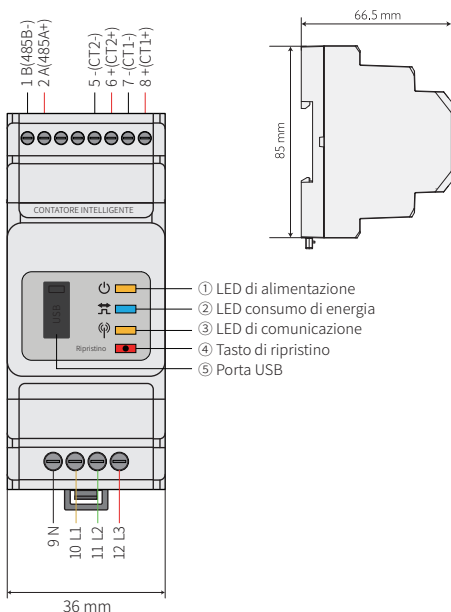
1 contatore intelligente	8 terminali di
1 cacciavite	collegamento cavo
2 CT (trasformatore di corrente)	1 cavo RJ45-to-Pin ^[1]

NOTA:

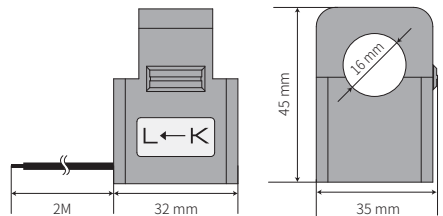
[1] Adatto solo per il collegamento del cavo RS485 sulla porta RJ45 degli inverter ibridi GoodWe.

02 PANORAMICA

2.1 PANORAMICA CONTATORE INTELLIGENTE



2.2 PANORAMICA CT



03 ISTRUZIONI PER L'INSTALLAZIONE

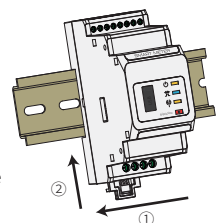
3.1 LUOGO DELL'INSTALLAZIONE

Classe di protezione: IP20 (per l'uso in interni)

Temperatura di esercizio: da -25 °C a +60 °C

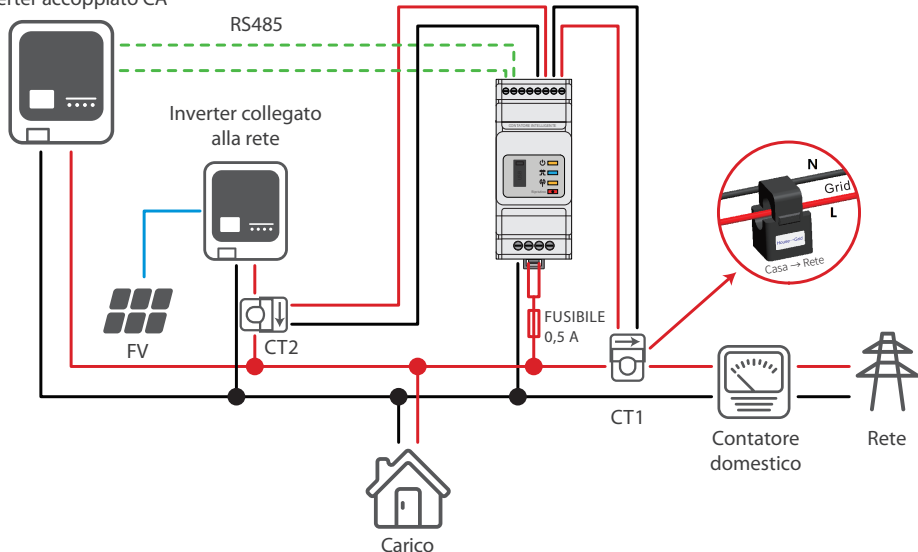
3.2 INSTALLAZIONE (CON GUIDA DIN)

- ① Tirare per rilasciare la clip di fissaggio
- ② Montare il contatore intelligente sulla guida e spingere la clip di fissaggio verso l'alto (un clic indica che è installato correttamente)



3.3 COLLEGAMENTO DEL CABLAGGIO

Inverter accoppiato CA



Direzione corretta del CT: Casa (K) → Rete (L).

⚠ Una connessione o una direzione errate causeranno dati errati.

04 DATI ELETTRICI

MODELLO	GM1000D	
APPLICAZIONE	Monofase	
Tensione	Tensione nominale	110 V/230 V
	Intervallo di tensione	100 V-240 V
	Frequenza	50 Hz/60 Hz
Corrente Ingresso	Corrente nominale	CT in:120 A / 40 mA
	Intervallo di corrente	0,48 A-120 A
Autoconsumo	3 W max	
Rilevamento dati	Tensione / Corrente / Potenza attiva / Potenza reattiva / Fattore di potenza / Frequenza	
Calcolo dell'energia	Energia potenza attiva/reattiva	
Precisione	Tensione/Corrente	Classe 1
	Potenza attiva	Classe 1
	Potenza reattiva	Classe 2
Comunicazione (Con inverter)	RS485 (Bund Rate 9600 / Protocollo ModBus / cavo di comunicazione lunghezza max. 100 m)	
Peso	360 kg	
Altitudine	<2000 m	

05 INTERFACCIA

5.1 INDICAZIONI

- **LED di alimentazione**
Stato normale: ON
- **LED consumo di energia:**
Consumo: ON
Generazione: Lampeggiante
- **LED comunicazione:**
Trasmissione dati: ON
Ripristino: Lampeggia 5 volte

5.2 INTERRUOTTORE RIPRISTINO

Premere	Funzione
<3 s	Ripristino contatore
5 s	Inizializzazione delle impostazioni del contatore
>10 s	Il contatore inizializza le impostazioni ed elimina i dati sull'energia

5.3 PORTA USB

Per la manutenzione post vendita.